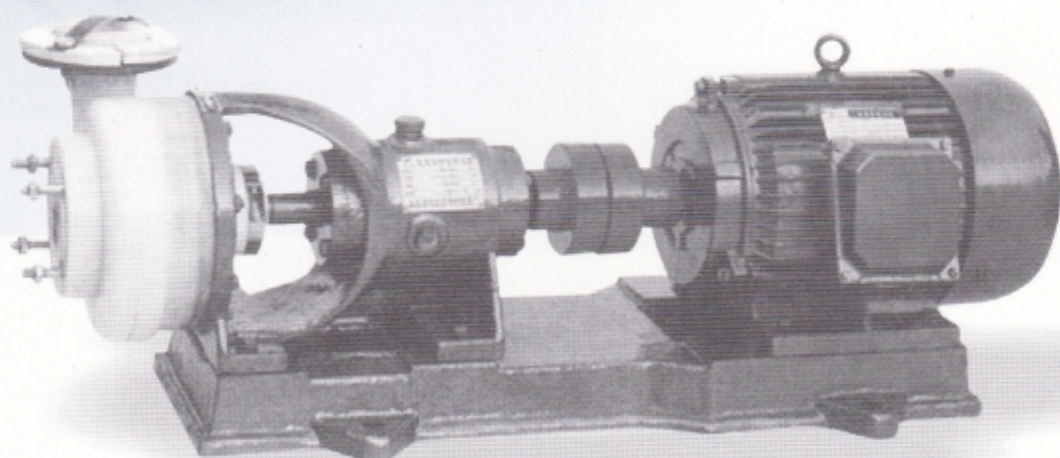


FSB型

FU SU LIAO HE JIN LI XI BENG

氟塑料合金离心泵

使用说明书



永嘉县弘凌泵阀有限公司

FSB型 氟塑料合金离心泵

概 述

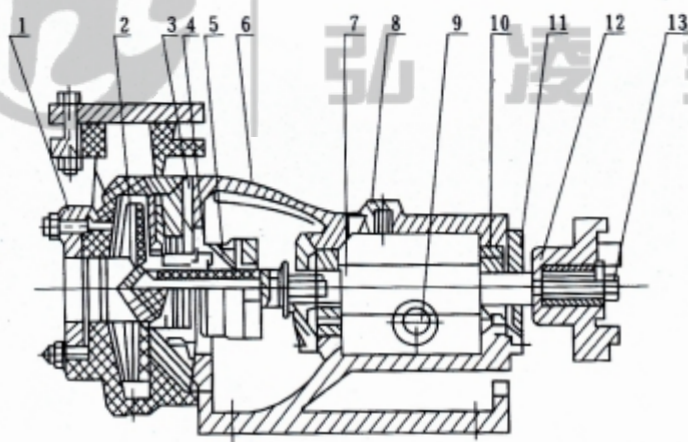
氟塑料合金是当今世界最优秀的耐腐蚀材料，我单位选用该材料生产的FSB、FSB-D系列泵，具有特强的耐腐蚀性，且机械强度高、不老化、无毒素分解，可输送任意浓度的酸、碱液、氧化剂及其他腐蚀性介质，因而广泛适用于化工、石油、制药、农药、冶炼、染料、造纸、电镀、食品等行业。

结构说明

FSB型氟塑料合金泵由泵体，叶轮，后盖，密封件，支架，泵轴，轴承，联轴器，吊紧螺栓，螺母，底板组成。

- 1、泵体：左右两边连接部分内埋钢质法兰圈各一只模压塑料合金制成。
- 2、后盖右边一侧内埋一只不锈钢板(1Cr18Ni9Ti)模压塑料合金而成。
- 3、叶轮：采用接轴连接方法，金属轴为优质钢精加工后外包塑料合金模压而成，使叶轮与金属接轴牢固地结为一体，保证轴根与叶轮后部承受随旋转时的扭矩力，这样介质浸湿部分为塑料合金。
- 4、机械密封：采用WB2型、ST型不用冷却水可调式端面密封技术，由碳化硅、高纯度氧化铝陶瓷、填充四氟、石墨等材料制成。

FSB泵结构图



1	泵体	8	油盖
2	叶轮	9	油镜
3	后盖	10	轴承
4	压盖	11	轴承压盖
5	密封件	12	联轴器
6	支架	13	吊紧螺栓
7	泵轴		

型号意义

例：50 FSB - 30 (D)

短支架联接式

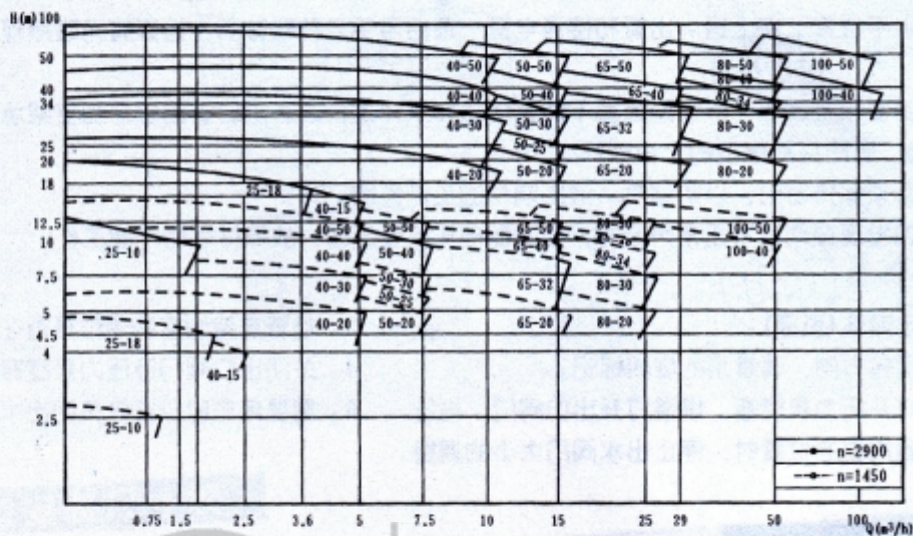
扬程30m

单级单吸悬臂式离心泵

过流部件采用氟塑料制造

进口直径50mm

离心泵型谱图



性能参数

规格型号	流量 m ³ /h	扬程 m	口径		配用电机 KW	转速 r/min	吸上高度 m	效率 %
			吸入mm	吐出mm				
B-10	1.5	10	25	20	1.5	2900	6	29
B-18	3.6	18	25	20	2.2	2900	6	27
B-15	5	15	40	32	3	2900	6	40
B-20	10	20	40	32	4	2900	6	42
B-30	10	30	40	32	4	2900	6	38
B-40	10	40	40	32	5.5	2900	5.5	35
B-50	10	50	40	32	7.5	2900	5	33
B-20	15	20	50	40	4	2900	6	51
B-25	15	25	50	40	4	2900	6	49
B-30	15	30	50	40	4	2900	6	44.5
B-40	15	40	50	32	5.5-7.5	2900	5.5	35
B-50	15	50	50	32	7.5-11	2900	5.5	33
B-63	15	63	50	32	11	2900	5.5	30
B-32	29	32	65	50	5.5	2900	6	57
B-40	29	40	65	40	11	2900	5.5	53
B-50	29	50	65	40	15	2900	5.5	46
B-64	29	64	65	50	15-18.5	2900	5.5	44
B-20	50	20	80	65	5.5	2900	6	69
B-30	50	30	80	65	7.5	2900	5.5	64
B-34	50	34	80	65	11	2900	5.5	64
B-40	50	40	80	50	11-15	2900	5.5	60
B-50	50	50	80	50	15-18.5	2900	6	53
B-55	50	55	80	50	15-18.5	2900	5.5	47
B-80	50	80	80	50	30-37	2900	5.5	36
SB-32	100	32	100	80	18.5-22	2900	5.5	70
SB-40	100	40	100	80	18.5-22	2900	5.5	70
SB-50	100	50	100	65	22-30	2900	5.5	62

安装使用及注意事项

一、泵的安装及注意事项

- 1、在安装前应对泵和电机进行检查，各部分应完好无损，泵内无杂物。
- 2、将本泵放置水平位置上接上进、出管和接通电源，最后用手盘动联轴器，检查有无碰擦现象，转动轻松均匀则安装结束。
- 3、塑料合金泵钢度较金属差，故管路重量不能直接压在泵体上，进、出口管路应另加支架承受。扬程高的泵在出口还应安装逆止阀，以防突然停机的水锤破坏。
- 4、所有接合处必须保持密封，以防漏气、液影响泵的工作性能。
- 5、运转过程中如发现振动或不正常声音时，应立即停车检查原因，故障排除后才能工作。

二、起动与停车

- 1、往水泵内注足液体(引液)。
- 2、检查支架油室的油位是否在规定范围内。
- 3、检查电动机运转方向，请看泵的旋转标记。
- 4、关闭出口阀门及压力表旋塞。
- 5、启动电机，打开压力表旋塞，慢慢打开出口阀门，当压力表指针指到需要的位置时，停止出水阀门大小的调整。
- 6、需要停车时，首先关闭出水阀，再切断电源。

泵的拆卸与装配

一、泵的拆卸

- 1、泵与电机联接用爪型联轴器连接，拆卸时先松掉支架与底座的4只连接螺栓，使泵与电机脱开。
- 2、松开泵体后盖的连接螺栓，用木柄轻击泵体脱开。
- 3、松开叶轮轴与泵轴莫氏锥度连接在联轴器中的吊紧螺栓。
- 4、松开机械密封动环固定螺钉，用木锤轻击联轴器中心吊紧螺栓，叶轮轴与泵轴莫氏锥度松开后拉出叶轮、后盖、密封件动环，松开后盖上压盖螺钉，取出静环。
- 5、松开泵轴左右压盖螺钉，取出泵轴、轴承、清洗支架油室。

二、装配

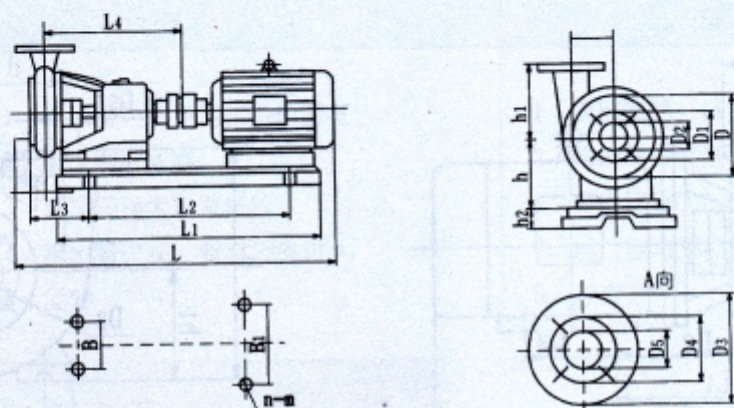
按拆卸的相反顺序将密封件动环、静环、后盖、压盖、叶轮、泵体等装上紧固螺栓。

机械密封的使用及注意事项

本系列泵根据使用条件的不同安装不同材质的机械密封，我厂正常安装配套出厂的密封件为WB2型(材质为三氧化二铝陶瓷、弹性石墨及填充四氟)使用时请注意以下几点：

- 1、一般机械密封适用于清洁的无悬浮硬质颗粒的介质(如有颗粒请预先在订合同时告知)，对新装管路和储液罐，应认真冲洗干净，严防杂质进入密封端面，使密封失效。
- 2、在结晶的介质中，要注意经常冲洗，停车重新启动前，要把密封端面的结晶冲洗干净。
- 3、拆卸机械密封应仔细，不许用铁器等物敲击，以免破坏动、静环密封面。
- 4、如果机械密封长期使用后污垢结实拆不下来时，不要强行敲击，应设法清除污垢，冲净后，再进行拆卸，以保证原件完好无损。
- 5、安装机械密封前，应严格检查动静环密封面的损坏情况，不许有任何细微的划伤，破边与缺陷。安装时，动静环端面用清洁柔软布或棉纱认真擦干净，然后涂上一层清洁的油脂或机油。
- 6、装配时，注意静环和后盖的平衡度，清除偏差，紧固螺钉时，要对边拧紧或销紧，以免发生偏斜。
- 7、正确调正弹簧的压缩力。使其不要太紧太松，安装泵时要先用手转动，应感觉密封作用有一定的压缩力，而又能轻快灵活转动，若无此感觉应调正弹簧的压缩力，以保证密封效果。

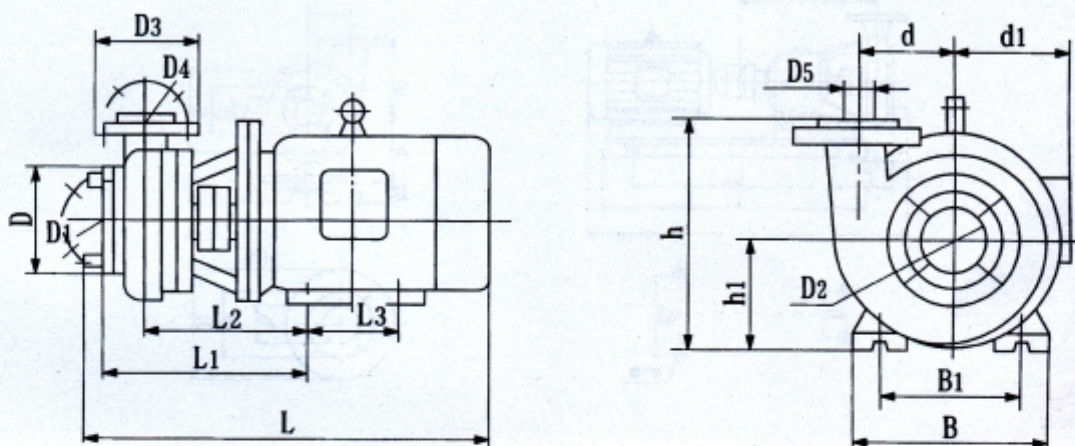
FSB型安装示意图



FSB型安装尺寸表

规格型号	L	L1	L2	L3	L4	D	D1	D2	D3	D4	D5	B	B1	d	h	h1	h2	n-m
25FSB-10	940	730	455	130	380	100	75	25	110	90	20	250	310	65	112	130	78	4-φ18
25FSB-18	940	730	455	130	380	100	75	25	110	90	20	250	310	65	112	130	78	4-φ18
40FSB-15	940	730	455	130	400	130	100	40	130	100	32	250	310	80	112	130	78	4-φ18
40FSB-20	940	730	455	130	400	130	100	40	130	100	32	250	310	80	112	130	78	4-φ18
40FSB-30	940	730	455	130	400	130	100	40	130	100	32	250	310	80	112	130	78	4-φ18
40FSB-40	940	730	455	130	400	130	100	40	130	100	32	250	310	80	112	130	78	4-φ18
50FSB-20	940	730	455	130	400	130	100	50	130	100	32	250	310	80	112	130	78	4-φ18
50FSB-25	940	730	455	130	400	130	100	50	130	100	40	250	310	80	112	130	78	4-φ18
50FSB-30	940	730	455	130	400	130	100	50	130	100	40	250	310	80	112	130	78	4-φ18
50FSB-40	1045	830	560	130	400	130	100	50	130	100	40	250	375	80	112	130	78	4-φ18
50FSB-50	1045	830	560	130	400	130	100	50	130	100	40	250	375	80	112	130	78	4-φ18
65FSB-32	1045	830	560	240	410	185	150	65	160	135	50	250	375	95	132	150	65	4-φ18
65FSB-40	1045	830	560	240	410	185	150	65	160	135	50	250	375	100	132	185	65	4-φ18
65FSB-50	1045	830	560	240	410	185	150	65	160	135	50	250	375	100	132	185	65	4-φ18
80FSB-20	1045	830	560	240	410	185	150	80	160	135	65	250	375	95	132	150	65	4-φ18
80FSB-30	1045	830	560	240	410	185	150	80	160	135	65	250	375	95	132	150	65	4-φ18
80FSB-34	1045	830	560	240	410	185	150	80	160	135	65	250	375	95	132	150	65	4-φ18
80FSB-40	1045	830	560	240	410	185	150	80	160	135	65	250	375	100	132	185	65	4-φ18
80FSB-50	1045	830	560	240	410	185	150	80	160	135	50	250	375	100	132	185	65	4-φ18
80FSB-55	1310	970	610	245	500	185	150	80	160	135	65	330	430	110	160	205	100	4-φ18
80FSB-80	1310	970	640	245	500	185	150	80	160	135	65	330	430	135	160	205	100	4-φ18
100FSB-32	1330	970	640	245	500	185	150	100	160	135	65	330	430	110	160	205	120	4-φ18
100FSB-50	1360	970	640	245	500	185	150	100	160	135	65	330	430	110	160	205	160	4-φ18

FSB-D短支架式安装示意图



FSB-D型安装尺寸表

规格型号	L	L1	L2	L3	D	D1	D2	D3	D4	D5	B	B1	d	d1	h	h1	地脚螺栓
25FSB-10D	470	220	185	125	100	75	25	110	90	20	180	140	65	155	210	90	4-φ10
25FSB-18D	470	220	185	125	100	75	25	110	90	20	180	140	65	155	210	90	4-φ10
40FSB-15D	540	245	200	125	130	100	40	130	100	32	205	160	80	180	240	100	4-φ12
40FSB-20D	540	245	200	140	130	100	40	130	100	32	205	160	80	180	240	100	4-φ12
40FSB-30D	540	245	200	140	130	100	40	130	100	32	205	160	80	180	240	100	4-φ12
50FSB-20D	540	245	200	140	130	100	50	130	100	40	205	160	80	180	240	100	4-φ12
50FSB-25D	540	245	200	140	130	100	50	130	100	40	205	160	80	180	240	100	4-φ12
50FSB-30D	540	245	200	140	130	100	50	130	100	40	240	190	80	180	240	100	4-φ12
65FSB-32D	720	345	276	140	185	150	65	160	135	50	280	216	95	210	282	100	4-φ12
80FSB-20D	720	345	276	140	185	150	80	160	135	65	280	216	95	210	282	132	4-φ12
80FSB-30D	720	345	276	140	185	150	80	160	135	65	280	216	95	210	282	132	4-φ12

可能发生的故障和排除方法

故障	原因	解决方法
打不出液体	<ol style="list-style-type: none"> 1、吸入管内有空气，进口阻塞 2、吸上高度太高 3、要求扬程大于泵扬程 4、排出管过细，管路损失过大 5、反转 	<ol style="list-style-type: none"> 1、清理管路，排净空气 2、降低泵安装高度 3、更换扬程大的泵 4、换口径与泵口等大的输出管 5、改变方向
流量不足	<ol style="list-style-type: none"> 1、叶轮损坏 2、密封件损坏 3、转数不足 4、进口管过细 5、出口管弯头过多，阻力过大 	<ol style="list-style-type: none"> 1、更换新叶轮 2、更换密封件 3、增加转数 4、按规定重装管道 5、重新合理安排管路
扬程不足	<ol style="list-style-type: none"> 1、输送介质中含有气体或介质粘度过大 2、叶轮和叶片损坏 3、转数不足 	<ol style="list-style-type: none"> 1、降低介质粘度或增加注灌压力 2、更换叶轮 3、增加转数
轴端渗漏	<ol style="list-style-type: none"> 1、机械密封卡环过松 2、轴端卡环过渡尺寸间隙太大 	<ol style="list-style-type: none"> 1、旋紧卡环两只内六角螺钉 2、将泵拆卸，轴、卡挡绕F4生料带薄膜数圈，紧配合、螺栓旋紧
密封泄漏严重	<ol style="list-style-type: none"> 1、密封元件材料选用不当 2、磨擦付严重磨损 3、动静环吻不匀 4、磨擦付过大静环碎裂 	<ol style="list-style-type: none"> 1、向供泵单位说明介质情况，配适当动静环 2、更换磨损另件，并调整弹簧压力，减少磨损 3、密封组合体松卡环螺栓重新调正位置 4、整泵拆卸，换静环按要求装密封组合件与轴垂直度误差<0.10
泵内有杂音或泵振动	<ol style="list-style-type: none"> 1、泵轴与电机轴不同心 2、流量超过使用范围产生气蚀 3、泵产生气蚀 4、电动机与轴承磨损 	<ol style="list-style-type: none"> 1、校正泵轴中心 2、选用适当的泵型，按泵使用范围运转 3、降低介质的温度或增加注灌压力 4、清洗或更换轴承