

XWJ 型

新型无堵塞纸浆泵



永嘉县弘凌泵阀有限公司

企业简介

本厂系专业生产各种水泵产品的制造企业，现有30多个品种，500多个规格，是国内泵业协会和全国水泵联销体两大组织的成员企业。企业集科研、开发、制造生产、销售服务于一体，产品多次荣获国家、省新产品奖，质量信得过企业。

本厂技术力量雄厚，生产检测设备先进，管理方法科学，产品质量稳定可靠，售后服务完善。各类产品经国家设备测试中心检测，各项技术性能指标均达到设计要求，本厂生产的各类水泵已广泛应用于工业和城市给排水，高层建筑增压送水、园林喷灌、消防增压、远距离送水、饭店、浴室宾馆采暖送水，农田排灌、纺织、造纸工业排水增压及其它工业增压配套等。

产品远销国内10多个省市，并出口东南亚，巴西等国家和地区，深受用户信赖和好评。

本厂的宗旨是：“以质量求生存、以信誉求市场、以科技求发展、以管理求效益。”本厂愿同国内外新老客户竭诚合作，互惠互利，共创发展，欢迎来人来函联系。

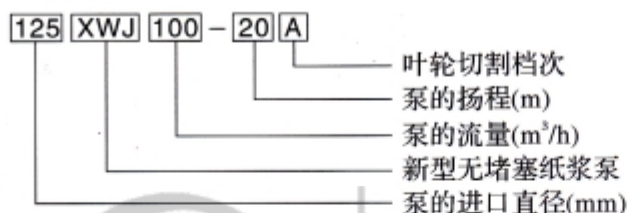
概述

XWJ型无堵塞泵是一种新型、节能型纸浆泵，经实际使用，具有高效、无或少泄露、抗堵塞性好、运行平稳、可靠性高、结构紧凑等特点。主要体现在以下几个方面：采用半开或全开式叶轮、耐磨板与叶轮前侧间隙可调、轴封主要采用机械密封并选用高精度轴承(D级精度)及优质轴材料等，因此XWJ型纸浆泵是您理想的“好帮手”，同时您的成功也是我们始终的追求。

用途

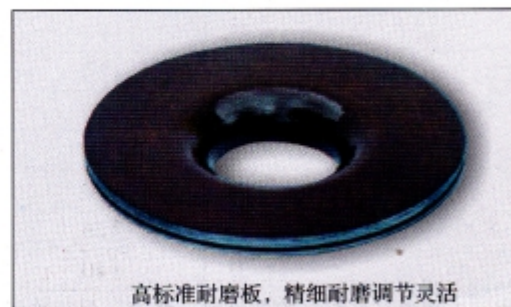
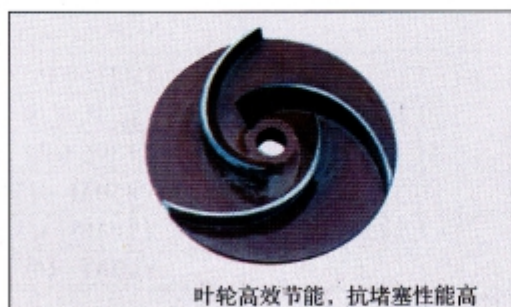
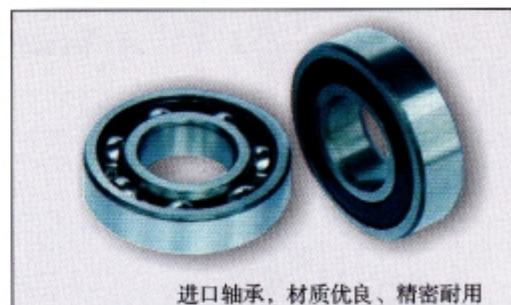
XWJ型纸浆泵可广泛适用于轻工、造纸行业中温度低于110℃，浓度低于6%浆料的输送，同时也可用于工业和城市给水、排水等场合。

型号意义



结构简介

1. XWJ型纸浆泵为单级单吸悬臂式结构，主要由泵体、叶轮、泵盖、耐磨板及悬架部件组成；
2. 从电机端看，电机为顺时针方向旋转，且泵为轴向吸入，径向(中间)排出；
3. 泵为后开门结构，维修时可不必拆卸进出管路；
4. 泵轴由两个高精度滚动轴承支承，采用稀油润滑(20#机油)；
5. 轴封采用机械密封或填料两种型式；
6. 耐磨板与叶轮前侧间隙可通过调节螺杆进行调节，以保持叶轮连续运行的高效性；
7. 泵和电机由柱销联轴器直联传动。



材料

该系的各过流部件材质为HT200、QT450-10、ZG35或ZG1Cr18Ni9Ti，轴材质为40Cr或3Cr13，选型时由用户

性能范围

- 流量：20~400m³/h
- 扬程：10~32m
- 转速：1450r/min
- 功率：1.5~55Kw

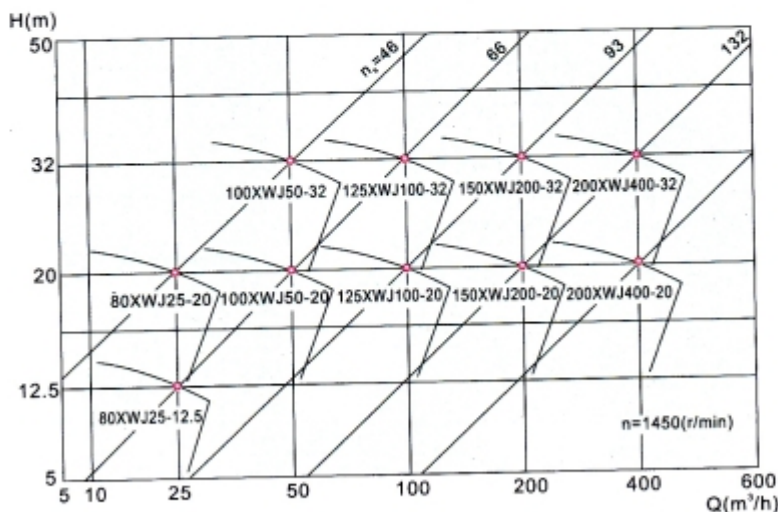
性能参数

试验介质：常温清水

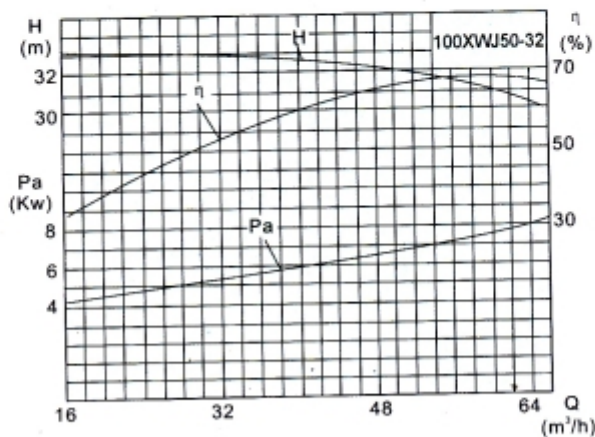
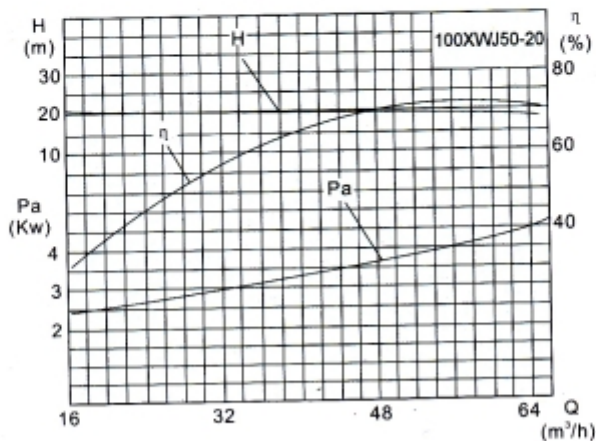
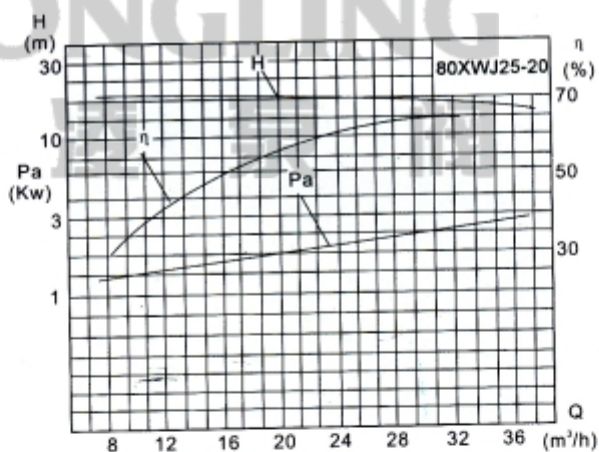
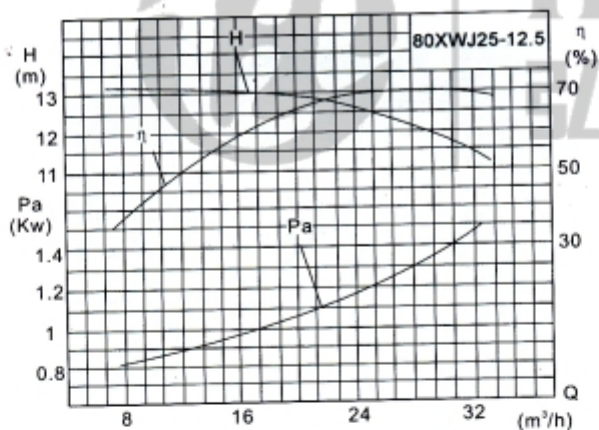
泵型号		流量 (m ³ /h)	扬程 (m)	转速 (r/min)	配套电机型号 及功率(Kw)
80XWJ25-12.5		25	12.5	1450	Y100L1-4/2.2
	A	20	10		Y90L-4/1.5
80XWJ25-20		25	20	1450	Y100L2-4/3
	A	20	16		Y100L1-4/2.2
100XWJ50-20		50	20	1450	Y132S-4/5.5
	A	45	18		Y112M-4/4
	B	40	16		Y112M-4/4
100XWJ50-32		50	32	1450	Y160M-4/11
	A	40	26		Y132S-4/7.5
125XWJ 100-20		100	20	1450	Y160M-4/11
	A	90	18		Y132M-4/7.5
	B	80	16		Y132M-4/7.5
125XWJ 100-32		100	32	1450	Y160L-4/15
	A	90	28		Y160M-4/11
	B	80	26		Y160M-4/11
150XWJ200-20		200	20	1450	Y180M-4/18.5
	A	180	18		Y160L-4/15
	B	160	16		Y160M-4/11
150XWJ200-32		200	32	1450	Y200L-4/30
	A	187	28		Y180L-4/22
	B	170	24		Y180M-4/18.5
200XWJ400-20		400	20	1450	Y225S-4/37
	A	380	18		Y200L4/30
	B	340	15		Y180L4/22
200XWJ400-32		400	32	1450	Y250M-4/55
	A	375	28		Y225M-4/45
	B	340	24		Y225S-4/37

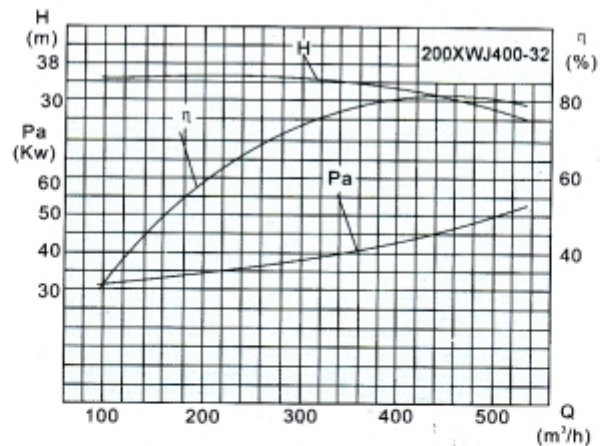
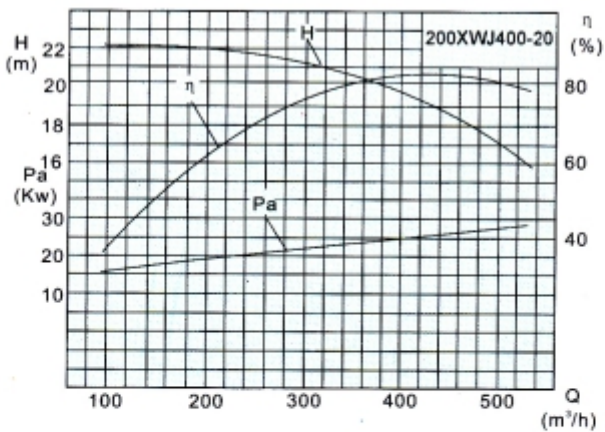
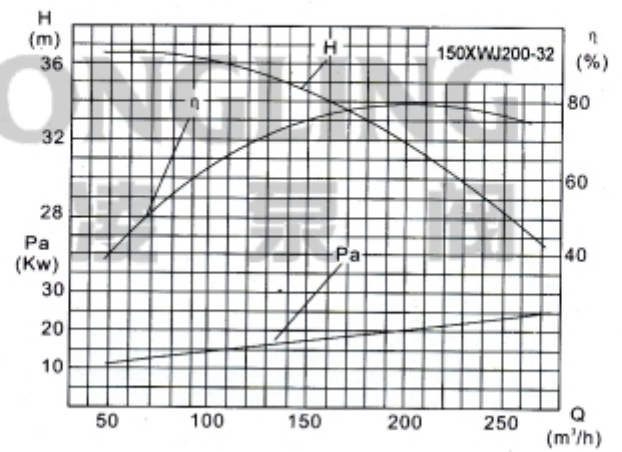
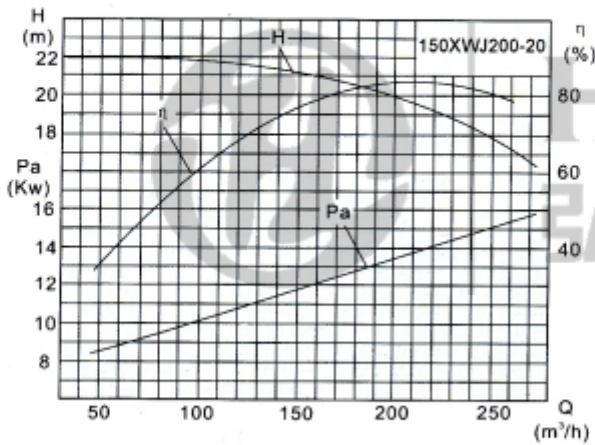
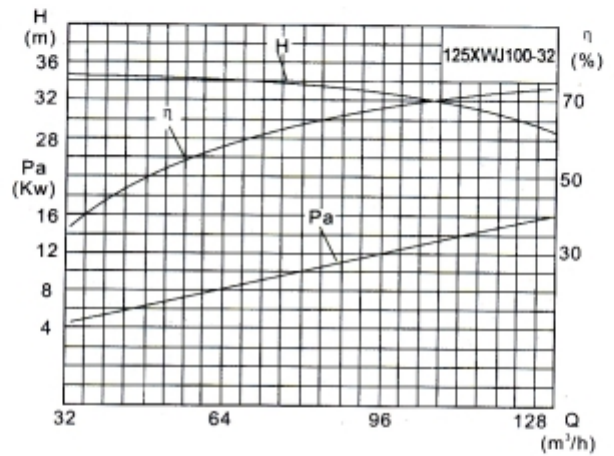
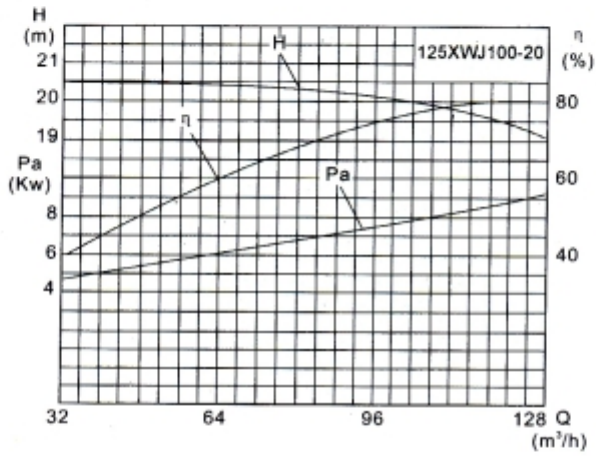
注：如用户有其它特殊要求时，我方另行给以制作。

型谱图

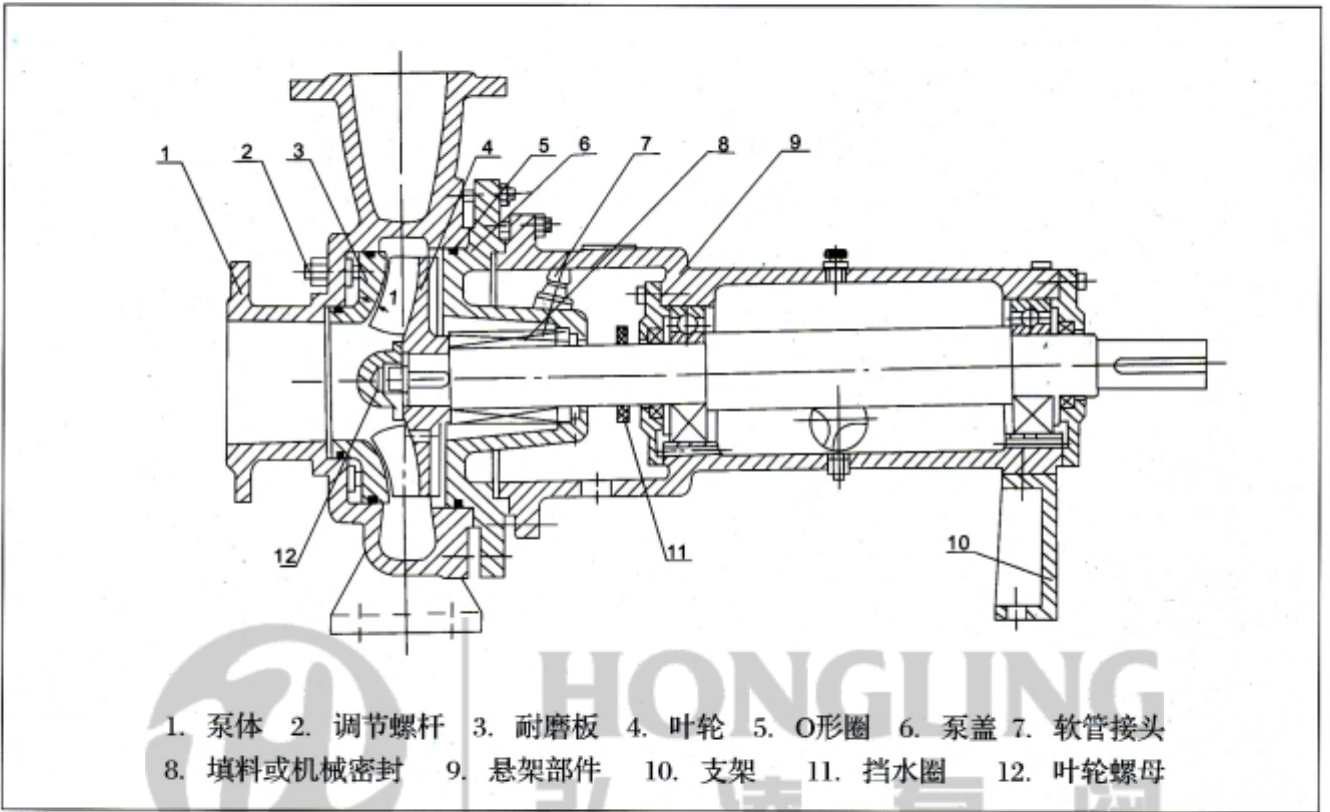


性能曲线图

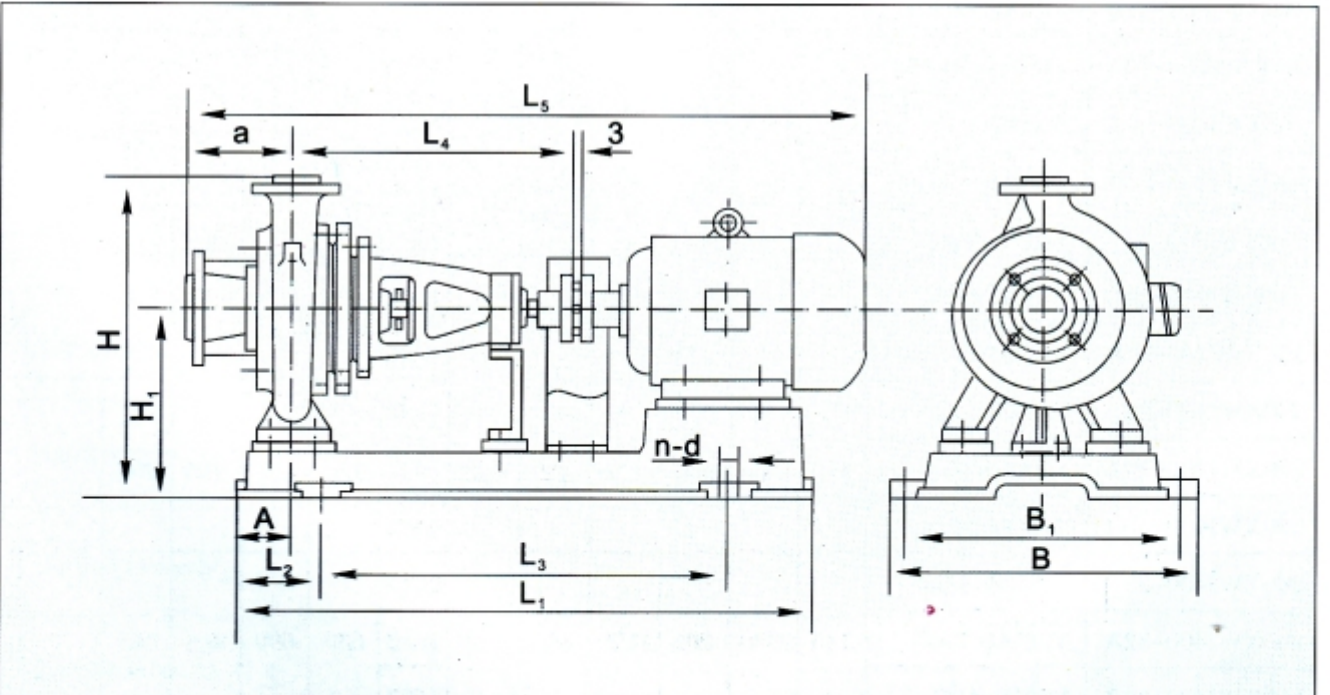




结构图



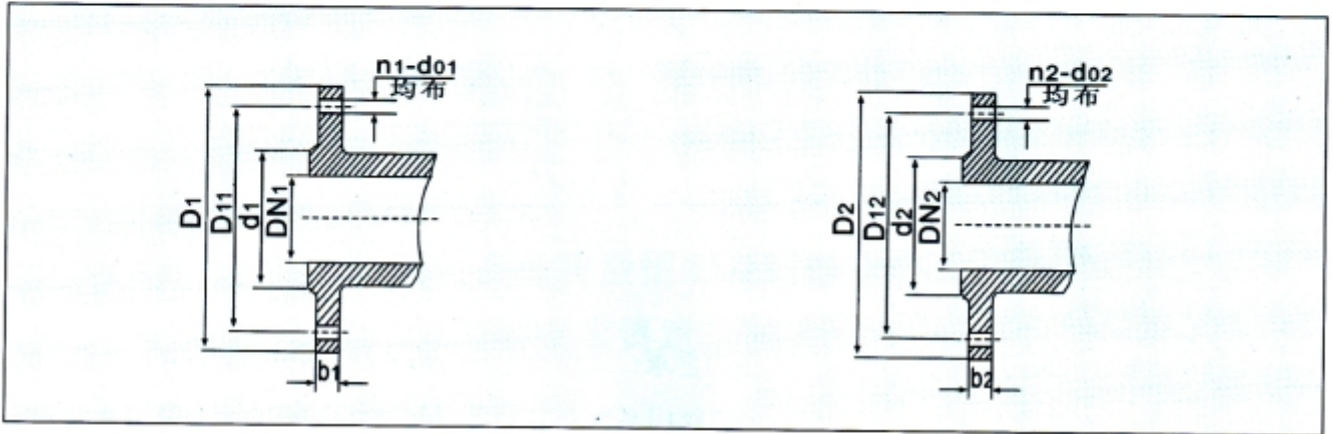
机组外形及安装尺寸图



机组外形及安装尺寸表

泵型号	配套电机型号及功率(Kw)	A	L1	L2	L3	a	L4	L5	B1	B	H1	H	n-d																	
80XWJZ5-12.5	Y100L1-4/2.2	60	768	108	550	110	371	847	310	350	215	425	4-φ18																	
80XWJ25-12.5A	Y90L-4/1.5							807																						
80XWJ25-20	Y100L2-4/3	110	980	120	740	125	491	847	440	490	255	490		4-φ18																
80XWJ25-20A	Y100L1-4/2.2							847																						
100XWJ50-20	Y132S-4/5.5	90	920	130	660	125	472	1077	440	490	270	520			4-φ18															
100XWJ50-20A	Y112M-4/4							1002																						
100XWJ50-20B	Y112M-4/4							1002																						
100XWJ50-32	Y160M-4/11							1043								125	740	1207	300	580										
100XWJ50-32A	Y132S-4/7.5							990													1077									
125XWJ100-20	Y160M-4/11							1200								180	840	140	502	1252	460	510	325	640	4-φ24					
125XWJ100-20A	Y132M-4/7.5							990					125			740	1162			300					580	4-φ18				
125XWJ100-20B	Y132M-4/7.5																1297													
125XWJ100-32	Y160L-4/15							150					1200	180		840	150			502					1252	460	510	325	680	4-φ24
125XWJ100-32A	Y160M-4/11																								1327					
125XWJ100-32B	Y160M-4/11	1307																												
150XWJ200-20	Y180M-4/18.5	1262																												
150XWJ200-20A	Y160L-4/15	1432																												
150XWJ200-20B	Y160M-4/11	1367	375	730																										
150XWJ200-32	Y200L-4/30	1327																												
150XWJ200-32A	Y180L-4/22	115	1500	200	1050	350	652	1487	830	690	465	865	4-φ28																	
200XWJ400-20	Y225S-4/37							1442																						
200XWJ400-20A	Y200L4/30							1377																						
200XWJ400-20B	Y180L4/22							1717																						
200XWJ400-32	Y250M-4/55	115	1500	200	1050	350	652	1632	630	690	465	865	4-φ28																	
200XWJ400-32A	Y225M-4/45							1607																						
200XWJ400-32B	Y225S-4/37							1607																						

泵进出口法兰尺寸



泵型号	进口法兰尺寸						出口法兰尺寸					
	DN1	D1	D11	d1	b1	n1-d01	DN2	D2	D12	d2	b2	n2-d02
80XWJ25-12.5	80	190	150	128	18	4-φ18	65	160	130	110	16	4-φ14
80XWJ25-20												
100XWJ50-20	100	210	170	148	18	4-φ18	80	190	150	128	18	4-φ18
100XWJ50-32												
125XWJ100-20	125	240	200	178	20	8-φ18	100	210	170	148	18	4-φ18
125XWJ100-32												
150XWJ200-20	150	265	225	202	20	8-φ18	125	240	200	178	20	8-φ18
150XWJ200-32												
200XWJ400-20	200	320	280	258	22	8-φ18	150	265	25	202	20	8-φ18
200XWJ400-32												

简要使用说明

- 1、泵起动前，应按以下要求进行检查：
 - 1.1、各螺栓是否已紧固；轴承室内是否已注入稀油(油位高为油标中心处)；
 - 1.2、联轴器同轴度是否小于等于 $\phi 0.3\text{mm}$ ；同时用手转动联轴器应感觉轻松均匀；
 - 1.3、电机转向是否正确；
 - 1.4、进口阀门是否全开；
 - 1.5、出口阀门是否关闭；
 - 1.6、密封水阀门是否开启；密封水压力要求：工作压力加上 $(0.3 \sim 0.5)\text{kgf/cm}^2$ 。
- 2、启动电机至额定转速后，缓慢打开出口阀门至额定工况要求(以电机运行电流为额定值的80%为宜)。
- 3、泵在运行过程中，应注意泵的运转稳定性及密封水的冷却、冲洗情况。
- 4、当泵运行一段时间或扬程有所下降时，应注意调整叶轮前侧间隙，调节方法如下：
先松开各紧固螺母，将方头调节螺杆(见结构图)按逆时针转动至耐磨板与叶轮前侧相碰为止，然后再按顺时针将方头调节螺杆退回至1/2圈(此时其间隙为 $0.8 \sim 1\text{mm}$)，最后拧紧各螺母。
- 5、泵停止运转时，应先关闭出口阀门，然后再关闭电机电源等。
- 6、当泵需停用一段时间时，应排尽泵内积液，以便下次使用。

供货范围

整机一台、进水管一只。

随机资料

产品使用说明书一份、合格证一份、装箱单一份。